

Рис. 8а Поплавковый дозатор.

Расположение штуцера подачи воды (ершик d20).

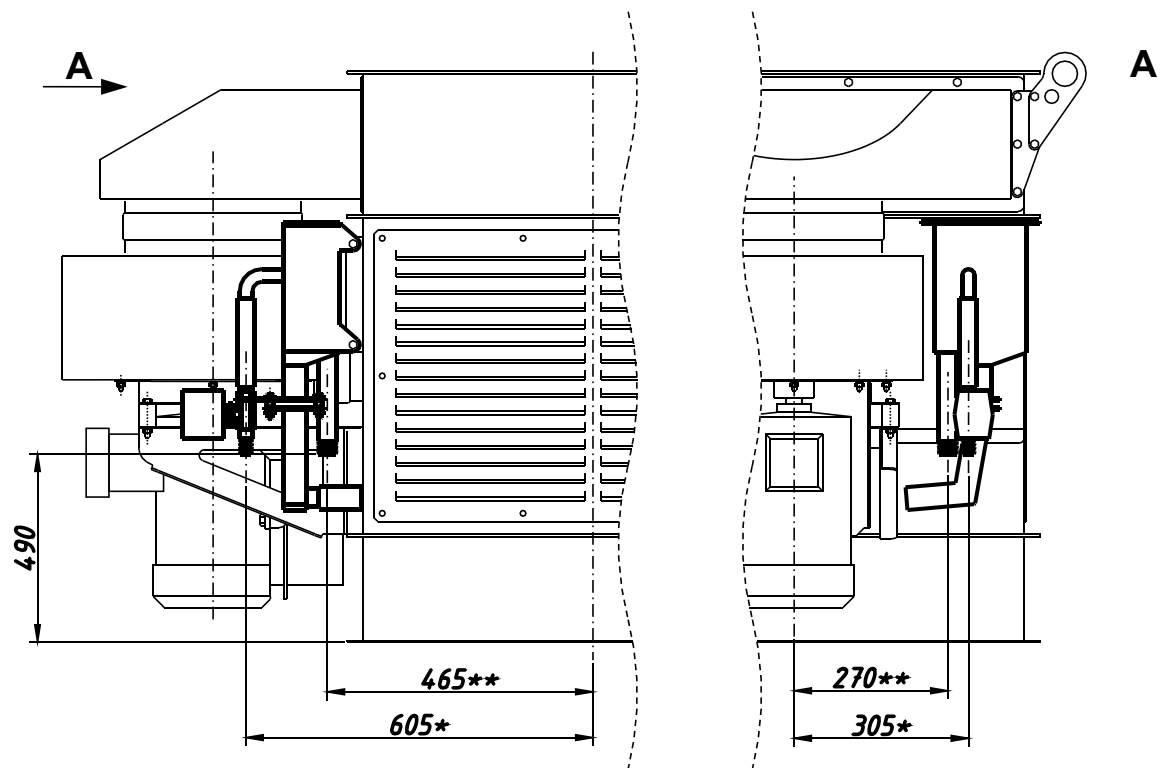


Рис. 8б Переливной дозатор.

Расположение штуцеров подачи воды (ершик d20*) и слива излишка воды (ершик d32**).